

Ürün Bilgisi

Hidrocord™ UKP Seismo boruların ve iletişimin hareketli geçişlerini yalıtım için tasarlanmıştır.. Her şeyden önce, sismik olarak aktif alanlarda (6 noktadan fazla) ve ayrıca boru geçişlerinin enine kesilmesi sırasında önemli bina ve yapı yerleşimlerinde kullanmak mümkündür.

Ek olarak, bu tür ürünlerin kapsamı, önemli bir titreşim yükünün boruya iletiği titreşim yüklü ekipmanın yakınındaki geçişlerin sızdırmazlığını sağlamaktır.

Kullanımı

Hidrocord™ UKP Seismo contası artan sismik aktivite koşullarında, kanalizasyon şebekelerinin, su temini, ısı temini ve diğer şebekelerin bina ve yapıların (genellikle yekpare veya prefabrike betonarme duvarlar ve tavanlar) kapalı yapılarından geçişlerinin sızdırmazlığı ve su yalıtımı için kullanılır.

Contanın çalışma prensibi, konstrüksyonları birleştiren civataları sıkması esnasında çelik plaklar sıkıştırma yaratır, söz konusu sıkıştırma sızdırmazlık (kauçuk) parçasını genişletir.

Avantajları

- 1 bar'a kadar su geçirmezliği kanıtlanmıştır,
- Sert bir boru sonlandırması değildir,
- SP 14.13330.2018'e tekabül eder (Rusya Federasyonu normları),

Hidrocord Su Yalıtım Malzemeleri Fabrikası Ltd. Şti.
RF, Yekaterinburg, Krestinskiy Sok. No: 46a, ofis 401
Tel: +7 (343) 222-73-22

Web: hydrocord.ru E-mail: ukp@gydromix.ru

- Boru ve delik arasında 100 mm'den daha fazla bir mesafede elastik sızdırmazlık,
- Binaların önemli yerleşimleri ve boruların duvarlara göre enine hareketleri için kullanılabilir,
- Titreşim yüklü ekipmanın yakınında kullanılabilir,
- Çeşitli yönlerde ve boru duvara göre döndürüldüğünde çalışır,
- Montaj işleri çevrenin sıcaklığına bağlı değildir,
- El aletiyle kalite kontrol imkanı (tork anahtarı),
- Gaz ve su sızdırmaz,
- Hızlı montaj,
- Uzun ömürlü,
- Siparişe göre muhtelif ebat ve modifikasyona göre üretilir,
- Yağ ve petrol ürünleri temasına göre modifikasyon yapılır (yağa ve benzine dayanıklı kauçuktan yapma);
- İçme suyu ile temas eder bir şekilde yapma imkanı (gıdaya uygun kauçuktan);
- Geniş bir sıcaklık aralığına göre kullanma modifikasyonu (-600C'tan + 2000C kadar) silikon kauçuktan yapılabilir.

Not

- Delinmiş delik epoksi ile işlenmelidir,
- Hidrocord™ UKP boru için bir dayanak olmamalıdır,
- Boru ortalanmalı ve özel boru konsolüne fikslenmelidir.

Patentler

Bu geliştirme, TO Hidromix Ltd. Şti tarafından patentlenmiştir ve bir fikri mülkiyettir





Not

- Delinmiş delik epoksi ile işlenmelidir,
- Hidrokord™ UKP boru için bir dayanak olmamalıdır,
- Boru ortalanmalı ve özel boru konsolüne fikslenmelidir.

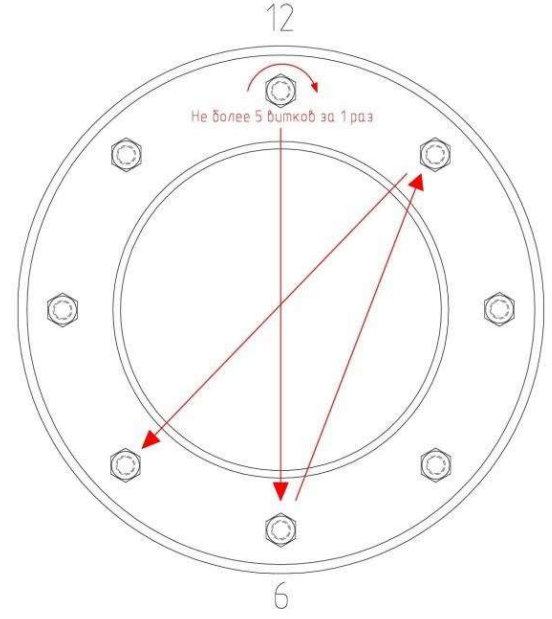
Malzeme

Hidrocord™ UKP dairesel boşluk contası şu malzemelerden yapılabilir:

1. EPDM (Standart olarak),
2. Yağ ve petrole dayanıklı kauçuk (opsyon),
3. Gıda sınıfı kauçuk (opsyon),
4. Yüksek sıcaklıklar için silikon kauçuk (opsyon).

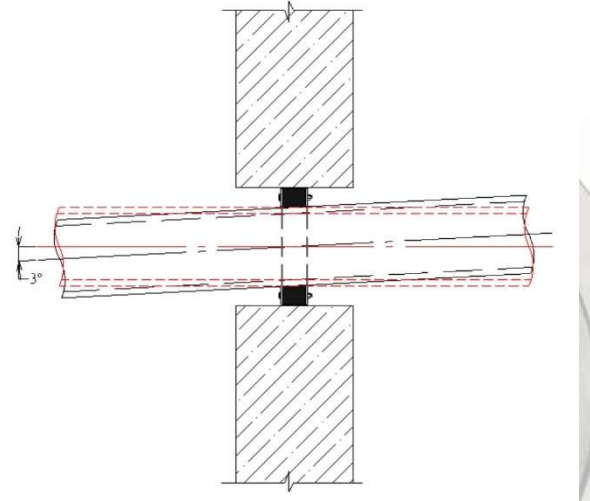
Montaj

1. Delik (kovan, delinmiş delik, kapak vb.) ve boruyu temizleyiniz,
2. Boru ve delik çaplarını kontrol edin ve conta çaplarıyla karşılaştırın;
3. Hidrokord™ UKP'yi boruya takınız (Split çeşidinde ise borudaki contayı kapatınız ve birleştiriniz),
4. Contayı deliğe geçiriniz. Sıkma civatalarının somunları montajı yapan kişiye doğru yönlendirilmelidir. (Contanın, binanın çalışması sırasında sıkma somunlarına erişim sağlanacak şekilde takılması tavsiye edilir),
5. Bir tork anahtarı kullanarak, sıkma civatalarını "yıldız" düzenine göre sıkınız (resmi aşağıdadır) Sıkma torku tabloya göre olmalıdır. Gerekli torka ulaşılan kadar her civata birkaç geçişte sıkılmalı, birkaç geçiş gereklidir,
6. Contanın, 3°'a (veya 50%'ye) kadar uzunlamasına bir eğim altında döşenen borulara monte edilmesine izin verilir.



Civatanın çapı	Maksimum sıkma torku, Nm	
	Standart borular	İnce cidarlı ve ön izolasyonlu (koruge) borular
M6	5 Nm	5 Nm
M8	10Nm (Standart UKP ve 2K tipi ürün için)	8 Nm (Standart UKP ve 2K tipi ürün için)
	20 Nm (Individual yapı UKP için)	15 Nm (Individual yapı UKP için)
M10	30 Nm	22 Nm
M12	36 Nm	26 Nm

Civatanın çapı	Civata anahtarının boyutları
M6	10MM
M8	13MM
M10	17MM
M12	19MM



Hidrocord Su Yalıtım Malzemeleri Fabrikası Ltd. Şti.
RF, Yekaterinburg, Krestinskiy Sok. No: 46a, ofis 401
Tel: +7 (343) 222-73-22

Web: hydrocord.ru E-mail: ukp@gydromix.ru

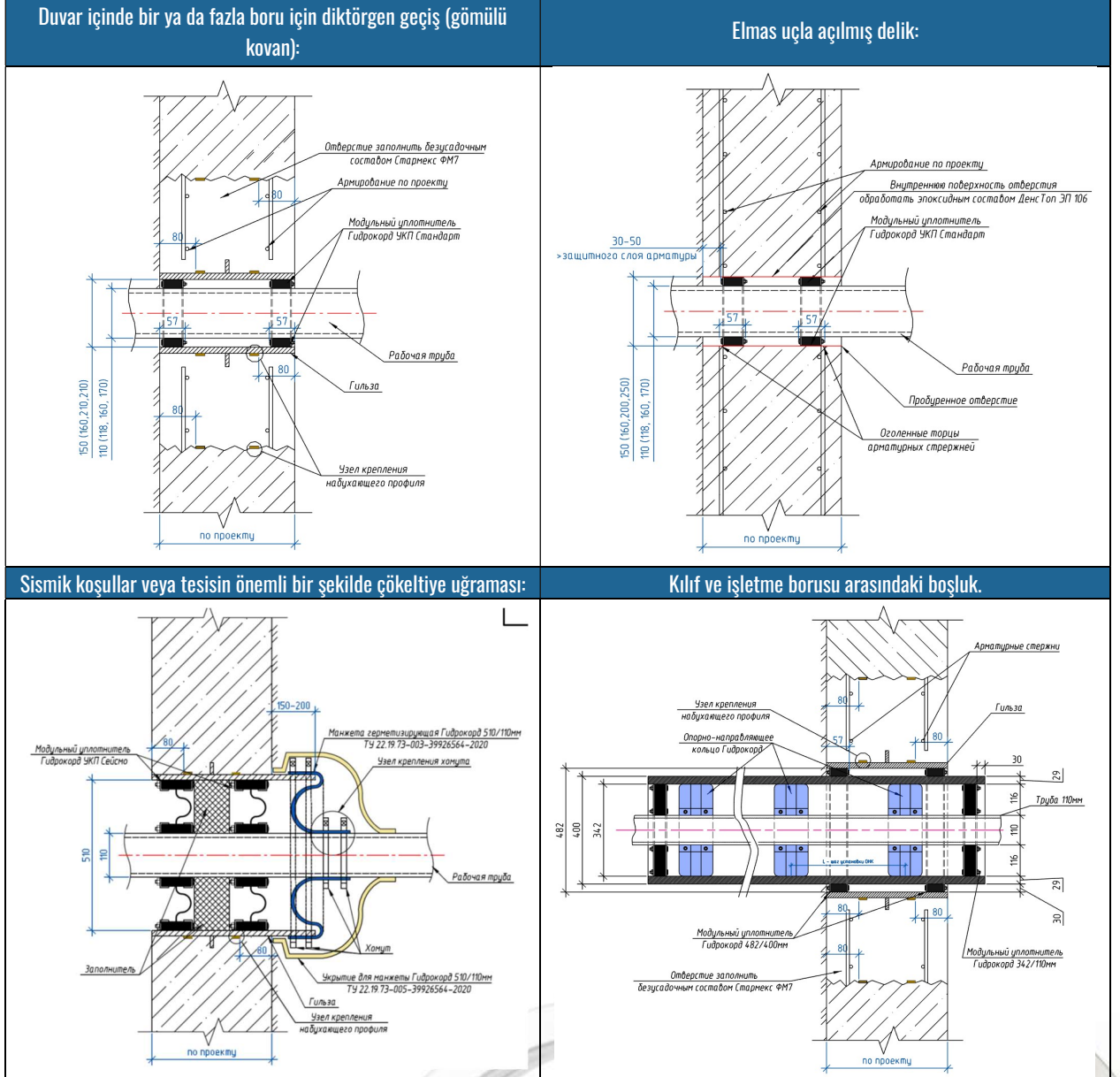


Ürün sayfası web sitesindedir



Teknik Çözüm Seçenekleri

Hidrocord™ UKP dairesel boşluk contası muhtelif durumlarda kullanılabilir:



Hidrocord Ltd. Şti. Proje Departmanı talebiniz üzerine projenin için teknik çözümler geliştirebilir. İlk verilerinize göre uzmanlarımız spesifikasyonlara ve ayrıntılı düğüm noktalarına sahip ağların geçişlerini kapatmak için bir proje geliştirecektir. Standart teknik çözümlerin bir albümü web sitemizin Tasarımcılar için bölümündeki bağlantıdan indirilebilir:



Hidrocord Su Yalıtım Malzemeleri Fabrikası Ltd. Şti.
RF, Yekaterinburg, Krestinskiy Sok. No: 46a, ofis 401
Tel: +7 (343) 222-73-22

Web: hydrocord.ru E-mail: ukp@gydromix.ru



Ürün sayfası web sitesindedir



Malzeme Ve Ürünlerin Teknik Verileri *

Özellik	Hidrocord™ UKP	Hidrocord™ UKP Individual	Hidrocord™ UKP 2K	Hidrocord™ UKP FL (FL-K)	Hidrocord™ UKP Elektro	Hidrocord™ UKP Seismo
Delikliğin Max/min çapı	50-600mm	40-3000 mm	50-600 mm	50-600 mm	50-600 mm	350-2000 mm
Su geçirmezliği	5 Bar'a kadar	1 Bar'a kadar	5 Bar'a kadar	5 Bar'a kadar	1,5 Bar'a kadar	1 Bar'a kadar
Lastiğin kalınlığı	40 mm	Dış çapı 80 mm - 40 mm kadar, 800 mm fazla ise 80 mm'dir	80 mm	40 mm	40 mm	80 mm

Kauçuk Tipinin Özellikleri

Özellik	Hidrocord™ UKP EPDM Kauçuktan	Hidrocord™ UKP Gıda Sınıfı Kauçuktan	Hidrocord™ UKP Silikon Kauçuktan	Hidrocord™ UKP Yağ ve Benzine Dayanıklı Kauçuktan
UV'ye karşı dayanıklı	İyi	İyi	İyi	Kötü
Shore Sertliği, A	45 ±5	55 ±5	45 ±5	50 ±5
İşletme Sıcaklığı	-30°C'dan +80°C kadar	-30°C'dan +80°C kadar	-60°C'den +200°C kadar	-30°C'dan +80°C kadar
Renk	Siyah	Siyah	Gri	Siyah

*- İsteğe bağlı olarak istenilen kauçuk malzemeden istenilen conta yapılı.



Hidrocord Su Yalıtım Malzemeleri Fabrikası Ltd. Şti.
RF, Yekaterinburg, Krestinskiy Sok. No: 46a, ofis 401
Tel: +7 (343) 222-73-22

Web: hydrocord.ru E-mail: ukp@gydromix.ru



Ürün sayfası web sitesindedir



Conta tasarımı için teknik çözüm seçimi.

Conta	Ortalanmış tek geçişler	Ortalanmamış geçişler	Çok telli geçişler	Borusuz delikler	Sismik şartları	Harici su yalıtımı ile kenetlenme ihtiyacı
Standart	•					
Individual	•	•	•			
2K	•					
FL (FL-K)	•					•
Elektro			•			
Seismo	•	•			•	
Tapa				•		

İletişim Ağlarının Türüne Göre Teknik Çözüm Seçimi

Conta	Su teminat sistemi	Kanalizasyon sistemi	Isı teminat sistemi*	Çelik, döküm, LDPE, PVC borular	İnce cidarlı ve ön izolasyonlu (koruge) borular	Kablo geçişleri
Standart	•	•	•	•		
Individual	•	•	•	•	•	
2K	•	•	•	•	•	
FL (FL-K)	•	•	•	•	•	
Elektro						•
Seismo	•	•	•	•	•	

*- Isıtma sistemi için bir conta olarak silikon kauçuk kullanılması gerekir. Eğer ısı besleme boruları poliüretan köpük izolasyonla önceden izole edilmişse 2K conta tasarımının kullanılması gerekir.

Malzeme Ve Etkilenme Ortamı İçin Teknik Çözüm Seçimi

Conta	Standart şartlar	Agresif asitlerin ve solüsyon etkisi	Petrol ürünleri ile temas	İçme suyu ile temas	80 C üzerinde yüksek çalışma sıcaklığı	- 60 C' ye kadar düşük çalışma sıcaklığı
EPDM kauçuk	•	•				
Yağ ve benzin sınıf kauçuğu	•		•			
Gıda sınıfı kauçuk	•			•		
Silikon kauçuk	•				•	•

Hidrocord Su Yalıtım Malzemeleri Fabrikası Ltd. Şti.
RF, Yekaterinburg, Krestinskiy Sok. No: 46a, ofis 401
Tel: +7 (343) 222-73-22

Web: hydrocord.ru E-mail: ukp@gydromix.ru



Ürün sayfası web sitesindedir